

1. Einsatzzweck

EUROFLEX® Living Animals sind eine revolutionäre Entwicklung im Bereich interaktive Spielgeräte.

Elefant, Nashorn und Dromedar ermöglichen höchste Flexibilität bei der Gestaltung von Spiellandschaften und Spielplätzen, und eignen sich ebenfalls als Sitzgelegenheit für die Außen- und Innenanwendung.

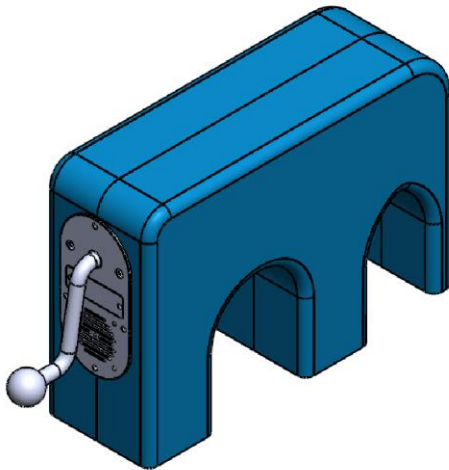
Beim Drehen der Kurbel wird Energie erzeugt. Dadurch wird eine zufällige Audiodatei abgespielt, beispielsweise Tiersounds, eine imaginäre Sprache oder auch Musik.

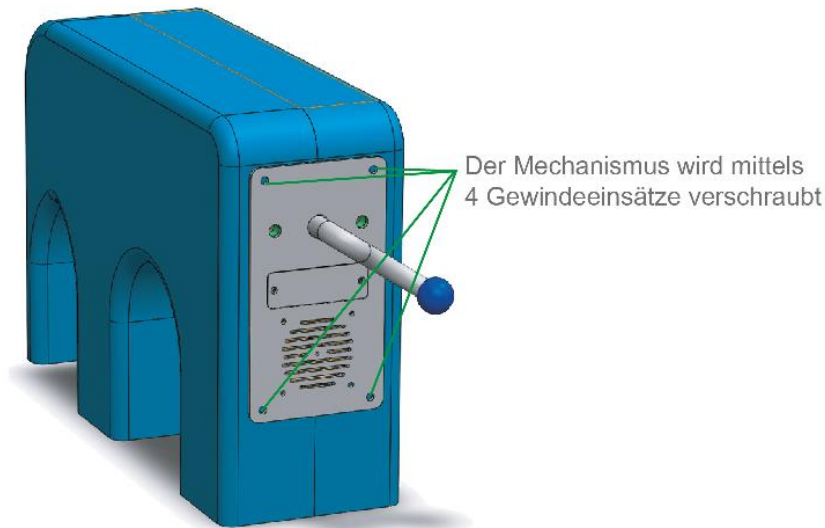
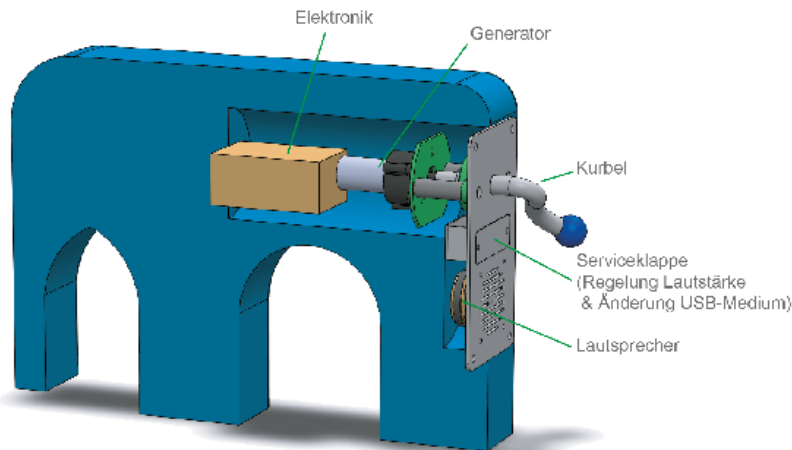
Die MP3 Dateien sind auf einem internen USB-Speicher abgespeichert und können ganz einfach getauscht werden.

- Sound wird durch Muskelkraft erzeugt
- keine elektrische Stromversorgung benötigt
- regelbare Lautstärke
- digitale Audioqualität
- USB Speicher für MP3 Audiodateien im Inneren

Die Energie ist im Niederspannungsbereich und absolut ungefährlich. Der Einsatz einer Batterie bzw. dessen Wechsel entfällt vollkommen. Daher ist das Spielgerät absolut wartungsfreundlich.

Die Installation kann leicht Indoor oder Outdoor erfolgen.





2. Basiswerkstoff Animal

Gummigranulat: Unterbau: Gummi-Recyclinggranulat hochverpresst
 Deckschicht: EPDM Gummigranulat hochverpresst
 Bindemittel: MDI Polyurethan
 Werkstoff Gehäuse für Lautsprecher, Elektronik und Antriebsmechanismus: Edelstahl

3. Produktdesign

Elefant: rot RAL 3017
 Nashorn: blau RAL 5015
 Dromedar: gelb RAL 1012

Geringe Farbunterschiede und Ausbleichung sind materialbedingt

4. Grundmaße

Elefant:

Länge x Breite x Höhe: 560 x 190 x 395 mm, Gewicht: ca. 34,3 kg

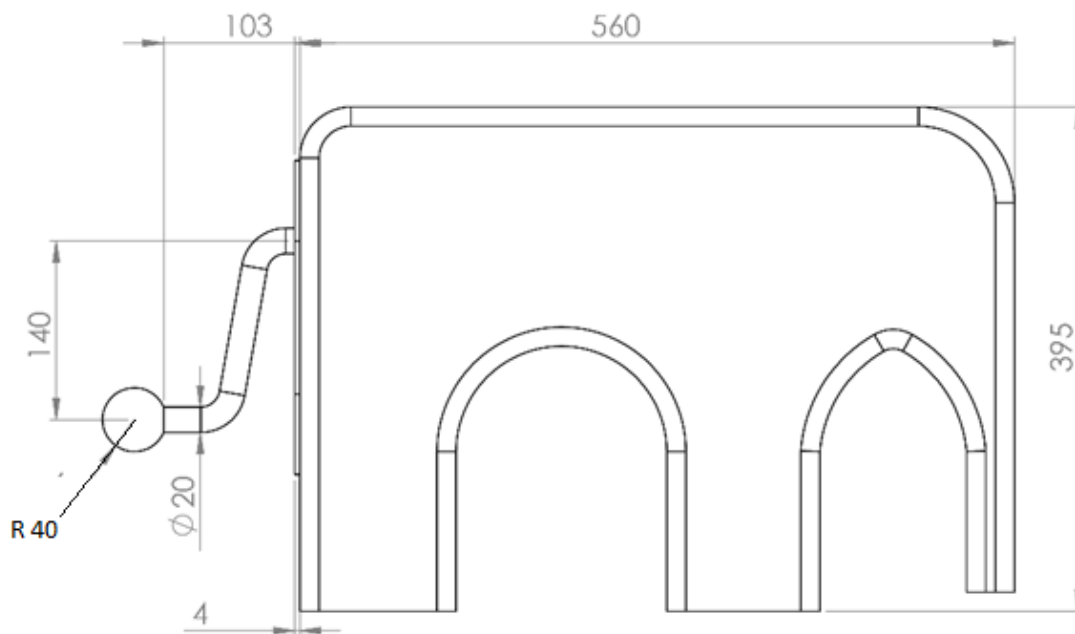
Nashorn:

Länge x Breite x Höhe: 700 x 250 x 400 mm, Gewicht: ca. 34,3 kg

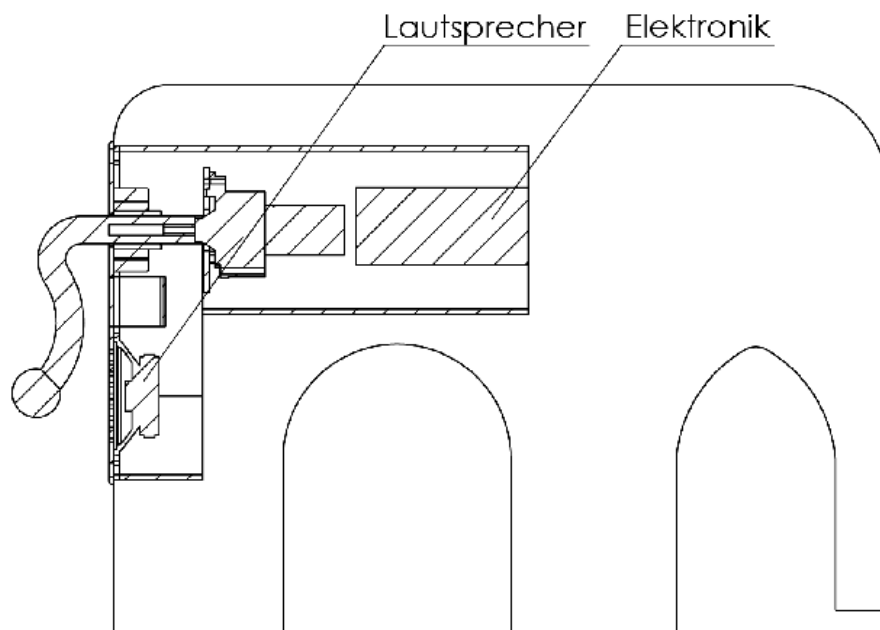
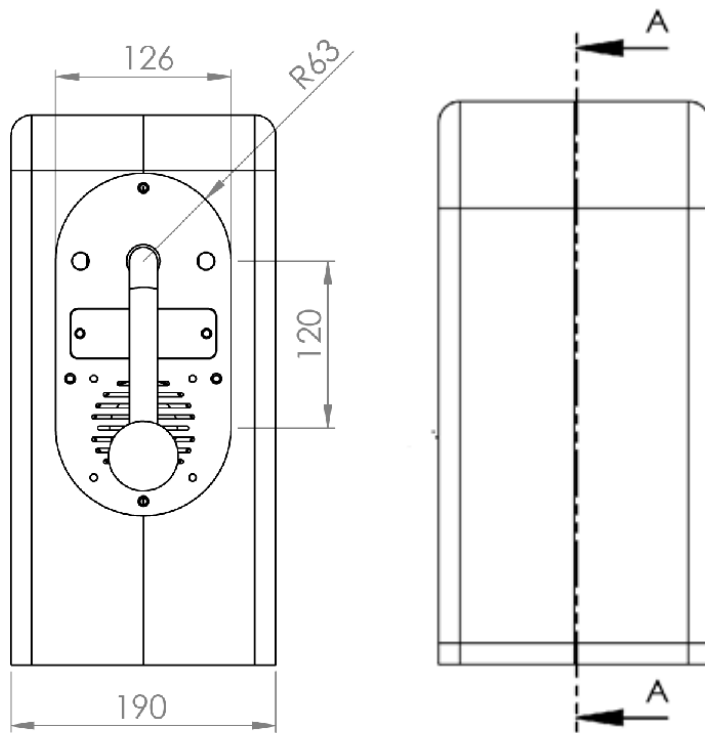
Dromedar:

Länge x Breite x Höhe: 580 x 200 x 470, Gewicht: ca. 36,3kg

Durchmesser Bodenplatte: 700 mm, Gewicht: ca. 21,0 kg

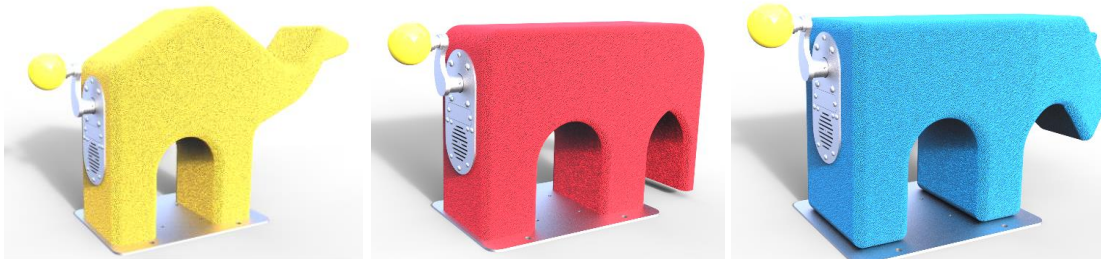


Dieses Datenblatt unterliegt keinem Änderungsdienst. Alle Angaben ohne Gewähr.
Die jeweils gültige Version finden Sie unter www.kraiburg-relastec.com/euroflex



Dieses Datenblatt unterliegt keinem Änderungsdienst. Alle Angaben ohne Gewähr.
Die jeweils gültige Version finden Sie unter www.kraiburg-relastec.com/euroflex

Seite 4 von 5

Neue Kurbelvariante:**5. Produktprüfungen**

Geprüft nach dem Gerätesicherheitsstandard DIN EN 1176-1:2008, EN 1176-1:2008

EMC DIN EN 55014-1:2012
EMC DIN EN 55014-2:2016
Elektrische Sicherheit Generator

Fertigungsstätten Zertifizierung

“Human Power Kit”

Elektrizität

- Maximum Spannung: **18 V**
- Maximum Stromstärke: **0.5 A**
- Maximum Leistung: **9 W**
- Leistung Lautsprecher **20 W**
- Lautstärke Lautsprecher **85 dB**
- Schutzart **IP66** gegen Wasser nach DIN EN 60529 (VDE 0470)
- Speicherkapazität USB Stick **1 GB**