

1. Utilisation prévue

Chaque aire de jeux se transforme ainsi en un petit bois idyllique !

Les cimes des arbres sont composées de mélanges de caoutchouc aux couleurs des saisons et peuvent être assemblées selon différentes combinaisons de tailles de cimes et de hauteurs de troncs.

Elles offrent ainsi de multiples possibilités d'aménagement.

2. Matériau

Cime de l'arbre

Granulés de caoutchouc : Noyau : granulés de caoutchouc recyclé

Couche supérieure : granulés de caoutchouc EPDM

Liant : polyuréthane MDI

Tronc

Granulés de caoutchouc recyclé, polyuréthane MDI

ATTENTION : la couleur indiquée est basée sur le nuancier RAL et peut différer de celle du produit.

3. Conception du produit



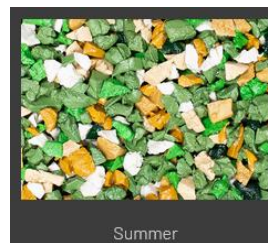
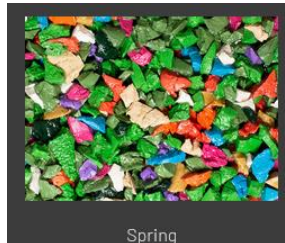
Combinaison de couleurs Couronne d'arbre

Couleur EPDM : vert RAL 6021

Vert vif RAL 6017



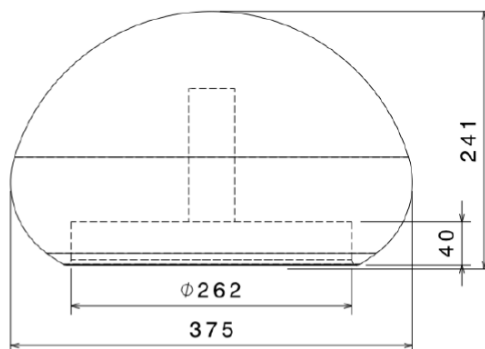
Mélanges EPDM



4. Dimensions :

Couronne de petit diamètre 375 mm

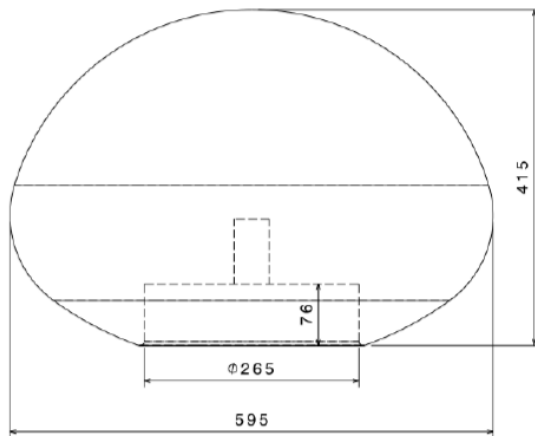
Poids : env. 39 kg



Cime de grand diamètre 595 mm

Poids : env. 63 kg

Cette fiche technique n'est soumise à aucun service de modification. Toutes les informations sont fournies sans garantie.
Vous trouverez la version actuellement en vigueur sur www.kraiburg-relastec.com/euroflex.



Couleur du tronc : rouge

Hauteur x diamètre : 50 cm x 25,5 cm (douille incluse) Poids : env. 20 kg
 40 cm x 25,5 cm (douille incluse) Poids : env. 16 kg
 30 cm x 25,5 cm (douille au sol comprise) Poids env. 13 kg
 20 cm x 25,5 cm (douille au sol comprise) Poids env. 8 kg
 Tolérances dimensionnelles : +/- 0,8 %

Accessoires à commander séparément :

Tube métallique :

- pour couronne d'arbre 595 mm : longueur 75 cm
 - pour couronne d'arbre 375 mm : 40 cm (pour une hauteur de tronc jusqu'à 300 mm), 75 cm (à partir d'une hauteur de tronc de 400 mm)
- en option avec douille à visser et cartouche de colle, selon le support

5. Contrôles du produit

Le produit est conforme aux exigences de la loi sur la sécurité des appareils et a été contrôlé conformément au règlement (CE) n° 1907/2006, liste SVHC et annexe XVII /

Visite des sites de production

Tests EPDM :

Classe de feu : Cfl-s1 DIN EN 13501-1:2010

Dureté : 62+5 Shore A

Migration de certains éléments : EN 71-3:2021

6. Instructions de pose

Le support doit être plat. Les éléments décoratifs peuvent être posés directement sur une sous-couche liée ou non liée.

Pour plus d'informations, veuillez consulter les instructions de pose.

Cette fiche technique n'est soumise à aucun service de modification. Toutes les informations sont fournies sans garantie. Vous trouverez la version actuellement en vigueur sur www.kraiburg-relastec.com/euroflex.