

Ausschreibungstext

KOMFORTEX® Bodensysteme sind der ideale Bodenbelag für alle Anwendungen!



KRAIBURG RELASTE C Bodensysteme sind trittsicher, verringern durch die positive Rutschhemmung, die Unfallgefahr und schützen vor Verletzungen. Der Hufmechanismus bleibt dabei aber intakt, und wirkt durch die hohe Elastizität der Beläge durchblutungsfördernd auf den Huf, und sorgt für besseres Hufwachstum.

Die optimale Geräuschkämpfung bringt mehr Ruhe in den Stall und wirkt sich positiv auf die Gesundheit der Pferde aus, da Stress, bedingt durch Lärmeinflüsse in den Stallgassen und in den Boxen, minimiert wird.

Unsere Bodensysteme sind leicht selbst zu verlegen, und einfach zu reinigen. Die lange Haltbarkeit gewährleistet eine gute Wirtschaftlichkeit mit 50-70 Streueinsparung. Geringe Kosten durch weniger Mistarbeit, weniger Streueinkauf und -lagerung sind zu erwarten. Alle Produkte verbessern die Trittsicherheit, sind wärmeisolierend, wasserdurchlässig sowie langzeit-urinbeständig.

Elastik Platte

KOMFORTEX® Elastikplatten sind der ideale Bodenbelag für alle Gassen, offen- und Freilaufställe. Bestens geeignet auch für Paddocks und Waschplätze. Sie sind leicht und kostengünstig durch das Steckverbindingssystem zu montieren.

Werkstoff: Gummi-Recyclinggranulat mit MDI Polyurethan gebunden

Farbe: rot, grün, grau oder schwarz (geringe Farbabweichungen
materialbedingt möglich)

Produktdesign: Oberfläche geschlossen porig, glatt

Unterseite: halbrundes Noppenprofil, Kanten gefast

Abmessungen: 500 x 500 x 40 mm oder 1000 x 500 x 40 mm
500 x 500 x 30 mm

Länge x Breite x Stärke

Maßtoleranzen: Länge/Breite: $\pm 0,8\%$, Stärke 2mm

Flächengewicht: 35,5 kg/m² (40mm)

26,4kg/m² (30mm)

**Elastik Platte XL**

Werkstoff: Gummi-Recyclinggranulat mit MDI Polyurethan gebunden

Farbe: rot, grün, grau oder schwarz (geringe Farbabweichungen
materialbedingt möglich)

Elastik Platte, Elastik Platte XL, H-Stein-Platte, Decor Platte und Elastikpflaster

Produktdesign:	Oberfläche geschlossen porig, glatt
Unterseite:	Drainagekanäle
Abmessungen:	1000 x 1000 x 40 mm
Länge x Breite x Stärke :	
Maßtoleranzen:	Länge, Breite: +/- 0,8 %, Stärke: +/- 2 mm
Flächengewicht:	ca. 29,5 kg/m ²



H-Stein-Platte

Werkstoff:	Gummi-Recycling-Granulat mit MDI Polyurethan gebunden
Farben:	rot, grün, grau oder schwarz (geringe Farbabweichungen materialbedingt möglich)
Abmessungen:	500 x 500 x 40 mm
Maßtoleranzen:	Länge, Breite: +/- 0,8 %, Stärke: +/- 2 mm
Flächengewicht:	36,0kg/m ²



Der Ausschreibungstext unterliegt keinem Änderungsdienst. Alle Angaben ohne Gewähr.
Die jeweils gültige Version finden Sie unter www.kraiburg-relastec.com/komfortex.

page 3 of 5

Elastik Platte, Elastik Platte XL, H-Stein-Platte, Decor Platte und Elastikpflaster

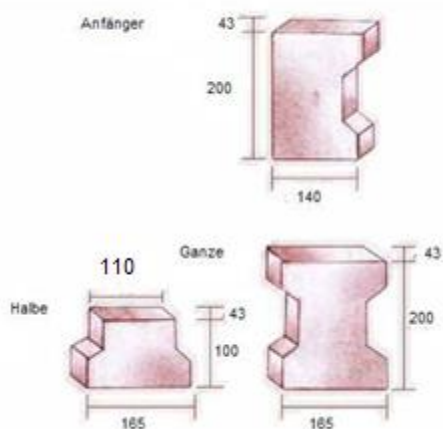
Decor Platte

Werkstoff: Gummi-Recycling-Granulat mit MDI Polyurethan gebunden
 Farben: rot
 (geringe Farbabweichungen materialbedingt möglich)
 Abmessungen: 500 x 500 x 40 mm
 Maßtoleranzen: Länge, Breite: +/- 0,8 %, Stärke: +/- 2 mm
 Flächengewicht: 36,0kg/m²



Elastikpflaster

Material: Gummi-Recycling-Granulat
 MDI Polyurethan gebunden
 Farben: rot, grün, grau oder schwarz
 Gewicht: Ganze ca. 1,00 kg/ Stck.
 Halbe ca. 0,50 kg/Stck.
 Anfänger ca. 0,95 kg/Stck.
 Flächengewicht: ca. 36 kg/m²
 Benötigte Menge: 35 Stck. / m²
 Abmessungen:



Der Ausschreibungstext unterliegt keinem Änderungsdienst. Alle Angaben ohne Gewähr.
 Die jeweils gültige Version finden Sie unter www.kraiburg-relastec.com/komfortex.

Elastik Platte, Elastik Platte XL, H-Stein-Platte, Decor Platte und Elastikpflaster

Liefernachweis:

KRAIBURG RELASTEC GmbH & Co. KG

Fuchsberger Str. 4, D-29410 Salzwedel

Tel.. +49/8683-701-199, Fax.: +49/8683-701-4-199

Die Gleichwertigkeit ist mit Baumuster, Prüfzeugnis und folgenden Zertifikaten nachzuweisen.

Umweltschonende Herstellung (doppelte Gummiwerk KRAIBURG RELASTEC GmbH Recyclinggarantie) und Wiederverwertung.

Prüfungen:

Fertigungsstättenbesichtigung

Brennverhalten:	Klasse Efl	DIN EN 13501-1, 2002
Zugverhalten:	0,75 N/mm ²	DIN 53571
Reißdehnung:	approx. 40 %	DIN 53571
Abriebtest:	BS 7188-4	
Kältebruchfestigkeit:	24h / -40°C, kein Bruch (Eigenprüfung)	
Kältebeständigkeit:	5h / -30°C, keine Risse (Eigenprüfung)	
Beständigkeit gegen Chlor:	DIN EN ISO 175, DIN EN ISO 3386-2	
Salzwasserbeständigkeit:	DIN EN ISO 175, DIN EN ISO 3386-2	
UV Beständigkeit:	DIN EN 1297, DIN EN ISO 3386-2	
Migration bestimmter Elemente:	DIN EN 71-3	

Verlegeanleitung

Der Untergrund muss frostsicher, eben und standfest verdichtet sein.

Bei bereits vorhandenen Flächen (z.B. Beton, Asphalt) müssen Unebenheiten durch entsprechende Ausgleichsschichten nivelliert werden.

Die ausführliche Verlegeanleitung ist zu beachten.