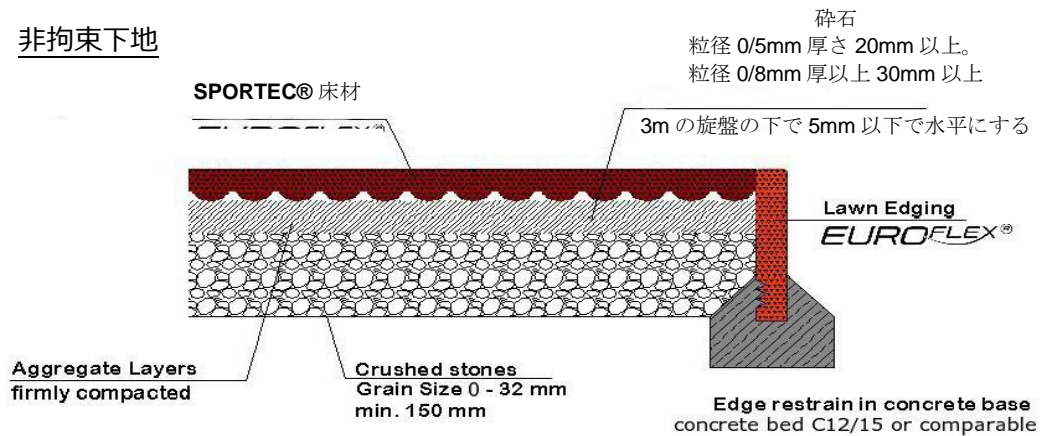


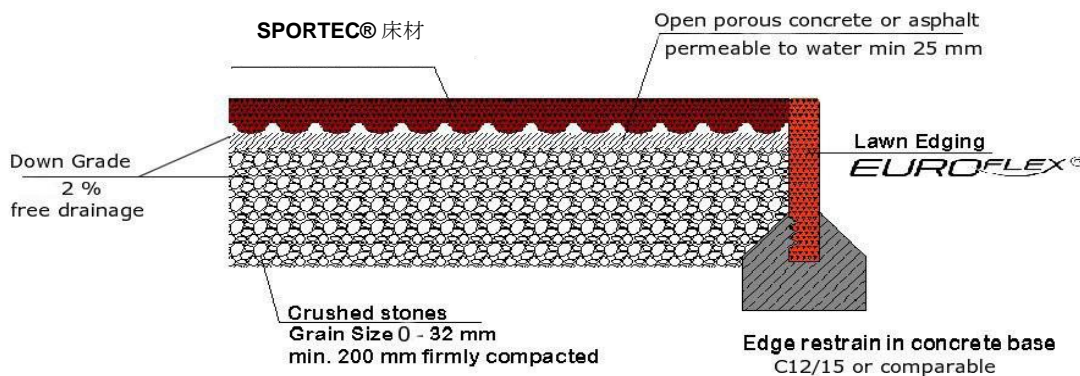
1. 下地

SPORTEC® golf interlocking pavers が設置される下地は非拘束下地や拘束下地の可能性があります。

1. 非拘束下地



2. 拘束下地



注：基部は必要な深さに加えて、敷設するタイルの厚さまで除去する必要があります。地盤の検収検査を経て、スラブを設置することをお勧めします。

SPORTEC®ブロックは排水性に優れています。そのため、ブロックの下地にも十分な排水性を持たせなければなりません。舗装された表面（コンクリートやアスファルトなど）は、約 2%の勾配で水平にし、十分な排水口を設けなければなりません。水が溜まる可能性のある深さ 3mm 以上の窪みは、適切な材料で平らにする必要があります。SPORTEC®製品は、他のエラストマー材料と同様に、直射日光に当たると熱を吸収します。

SPORTEC®製品の表面温度は、同じ条件にさらされたアスファルト表面よりも高くなる場合があります。

SPORTEC®製品への過熱を避けるため、可能であれば日陰に設置・保管してください。

2. 準備作業

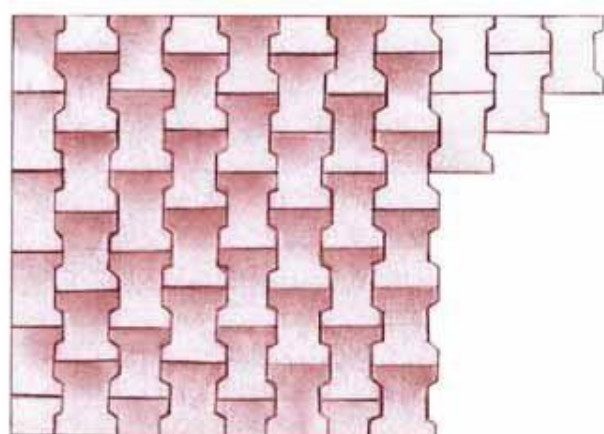
施工前のこの下地の適切な施工と検収が非常に重要です。下地の表面は、上記のように準備しなければならず、ひび割れがなく、清潔で、油やその他の異物がないことが必要です。

理想的な施工条件のためには、施工の 24 時間前から現場の周囲温度が 4℃以上になっている必要があります。現場の周囲温度が 4℃以下の場合、設置するスラブを乾燥した場所で、設置の 72 時間前から 10℃以上の温度で保管してください。

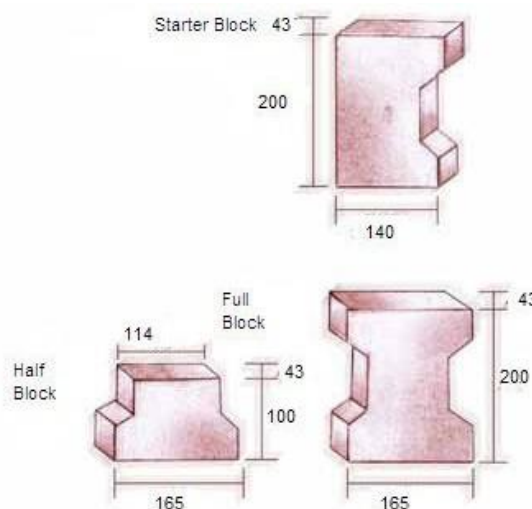
設置場所の周囲温度が 4℃を下回る状態が長期間続くと予想される場合は、SPORTEC®スラブを設置しないでください。

3. インストール

まず、縁取りに沿ってスターターブロックを一行敷きます。



1 sqm = 35 Blocks



次にハーフブロックから次の列を開始し、上記のイラストのようにフルブロックを敷いていきます。隙間がないように注意して敷設していきます。既存の設備の周りや不均一な形状の周縁内に設置する場合は、ブロックを適切に切断し、隣接するブロックや下部構造物に接着剤を塗布してください。ブロックの切断は、低速ジグソー（木材・中歯用刃）やカッターとスチール製の定規を併用すると簡単に切断できます。



4. コーティング

コーティングは必要ありません。

5. 重要な詳細

ブロックは用意された下地にしか設置できません。施工後はそのまま使用できるエリアです。

可能な場合は、ブロックを敷設する条件が常に同じであるように、1日で設置する必要があります。

ブロックは、ジグソーやカッティングナイフで分割することができます。

設置場所に線でマーキングする場合は、適切なラインマーキング塗料を使用し、製造元のマニュアルの推奨事項に従ってください。

ラインマーキング塗料の塗布は、メーカーの説明書に従ってください。

ブロックを取り外して必要なときに迅速かつ容易に再びインストールすることが可能です。コネクターピンとの接続部に再度設置する場合は、T字接続でタイルを敷設する際に注意してください。

施工に必要な工具：



グローブ



メジャー



カッター



墨出し器



ジグソー

免責事項：

アプリケーションとインストールに関するこれらの推奨事項は、当社の広範な経験と現在の技術的実践に基づいています。損害が発生した場合の当社の責任は、上記の推奨事項や、営業担当者らの声明や助言に関係なく、一般取引条件で定義された範囲に限定されます。